

DW 400

Une torche pour tous les usages

La torche Kobold DW 400, extrêmement compacte et focalisable, peut être équipée, selon les besoins, de différents réflecteurs ou adaptateurs et accueillir des boîtes à lumières. Avec l'adaptateur sélectionné, la torche est transformée en une véritable Open Face, PAR, torche avec boîte à lumière ou lanterne. En combinaison avec un adaptateur spécial, la torche DW 400 peut également être utilisée avec les spots de poursuite ETC® Junior™ ou Source Four 750™. La conversion rapide sans outil se fait grâce au mécanisme de verrouillage à baïonnette. La conception optimisée des réflecteurs fournit un éclairage puissant et uniforme. Les principaux atouts de cette torche sont sa conception robuste, sa compacité et sa sécurité de fonctionnement pour une utilisation en intérieurs comme en extérieurs. Le carter d'aluminium est très résistant et la torche est équipée d'un socle pour des lampes à haut rendement lumineux HMI/MSR.

Le circuit d'allumage est hermétiquement scellé et permet un amorçage à froid ou à chaud même en milieu humide. Les autres caractéristiques sont le faible poids, des dimensions compactes, un verre de sécurité anti UV en céramique, résistant à la chaleur et une ligne complète d'accessoires en classe IP54 (avec réflecteur monté).

La torche DW 400, focalisable, multifonctionnelle et résistante aux intempéries peut être employée avec les adaptateurs ou accessoires correspondants comme véritable Open Face, PAR, montée avec des boîtes à lumières et lanternes ou utilisée comme source lumineuse avec les poursuites ETC® Junior™ ou Source Four 750™. Avec un réflecteur Open Face ou PAR, elle est conforme à la classe de protection IP 54 et parfaitement adaptée à tous les usages pour la télévision ou la production en intérieurs ou extérieurs, même dans un environnement humide.

- Multifonctionnelle
- Résistante aux intempéries (IP 54)
- Utilisable en intérieurs comme en extérieurs
- Rendement lumineux élevé
- Accessoires optimisés sans lumière parasite
- Eclairage homogène
- Température de lumière constante
- Réamorçage à chaud
- Compacte et légère
- Eclairage stabilisé
- Réduction de la puissance possible avec régulateur Kobold



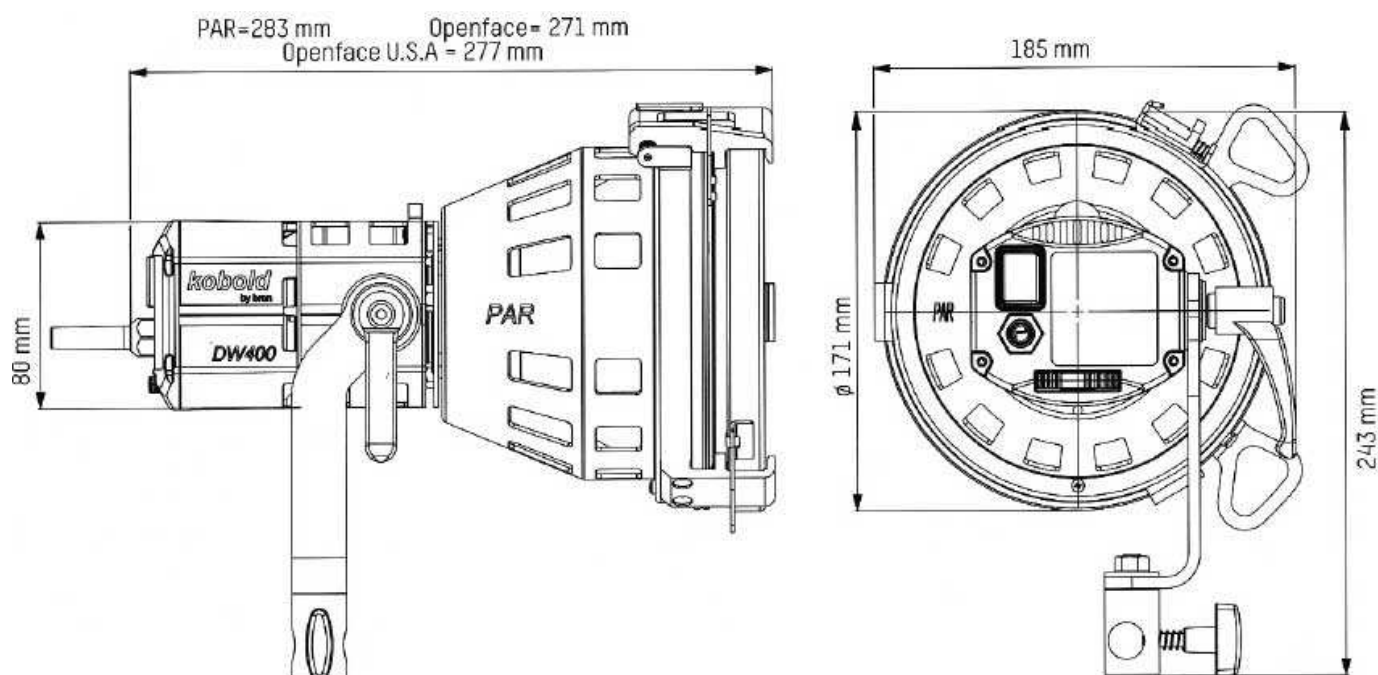
DW 400 | Le Système



01	332-0145	Tête de torche DW 400	12b	744-0189	Demi-grille double
02	633-5456	Lampe HMI/MSR 400 W	12c	744-0190	Pleine grille simple
03	741-0710	Poignée avec cheville ø 16 mm	12d	744-0191	Pleine grille double
04a	744-0358	Câble d'extension de 5 mètres	13	744-0167	Anneau pour grille
04b	742-0631	Câble d'extension de 10 mètres	14	713-0746	Filter de diffusion
05a	742-0159-X	Régulateur de puissance EWB 400.575	15	713-0747	Filter de conversion 3200 K
05b	742-0160-X	Régulateur de puissance EWB 400.575.800	16	713-0745	Lentille de Fresnel
06	741-0700	Support pour pied	17	763-0318	Sac pour 5 lentilles et filtres
07a	741-0597	Réflecteur Open Face	18	744-0522	Adaptateur pour Para 220 FB (ø 2.20 m)
07b	741-0598	Réflecteur Open face avec coupe-flux (USA)	19	741-0550	Réflecteur Para 220 FB (ø 2.20m)
08	741-0599	Réflecteur PAR	20	744-0299	Adaptateur de boîte à lumière pour Speed Ring ø 170 mm
09	741-0754	Coupe-flux 4 volets pour réflecteur PAR / OF (USA)	21	744-0305	Speed Ring ø 170 mm
10a	713-0741	Lentille PAR NSP	22	VARIOUS	Lanterne Chimera
10b	713-0742	Lentille PAR MFL	23	VARIOUS	Boîte à lumière Chimera
10c	713-0743	Lentille PAR WFL	24	633-6011	Extension de socle GZZ 9,5 (400 W)
10d	713-0744	Lentille PAR VWFL	25	633-5461	Lampe 400 W dépolie
11	744-0185	Anneau pour grille	26	744-0511	Adaptateur HMI DE/DW 400 pour Source Four™ d'ETC®
12a	744-0188	Demi-grille simple	27		Source Four™ d'ETC®

DW400 | Données techniques

DW 400	
Puissance	400 Watt
Socle de lampe	GZZ 9.5
Plage de focalisation avec réflecteur Open Face	15° - 45°
Puissance lumineuse	
Réflecteur Open Face (3 m)	Spot 19200 lux Flood 3400 lux
PAR 6° sans lentille de diffusion (3 m)	133000 lux
PAR avec lentille de diffusion NSP	66000 lux
PAR avec lentille de diffusion MFL	15500 lux
PAR avec lentille de diffusion WFL	5800 lux
PAR avec lentille de diffusion VWL	2280 lux
PAR avec lentille de Fresnel matte	Spot 2200 lux Flood 1040 lux
Classe de protection	I
Niveau de protection avec réflecteur monté	IP 54
Dimension (L x l x h) sans réflecteur	139 x 142 x 167 mm
Poids sans réflecteur	1.35 kg
Longueur de câble	6 m
Adaptateur pour pied	16 mm
Type de protection	EN60529, EN60598, EN61347
Normes CE	2006/95EEC, 2004/108EEC, 96EEC, 95/EEC





Tête de torche DW 400

La nouvelle torche DW 400 a été conçue pour satisfaire aux besoins du reportage et de productions. Le rendement lumineux est comparable à une torche halogène de 1200 / 1400 W mais avec seulement un quart de la consommation d'énergie.

Art. No.	332-0145
Dimensions	139 x 142 x 167 mm
Poids	1.35 kg

Accessoires

Câble rallonge de torche

5 m : 744-0358

10 m : 742-0631



Poignée avec cheville

Ø 16 mm

741-0710



Réflecteur Open Face

Réflecteur structuré avec éclairage homogène, symétrique en rotation, adaptation directe avec filtres de conversion et de diffusion. Pour l'utilisation avec plusieurs écrans et filtres, le réflecteur avec les fixations longues (USA) est recommandé.

Art. No.	741-0597
	741-0598 (USA)
Dimensions	146 x Ø 185 mm
Poids	0.65 kg

Accessoires

Coupe-flux à 4 volets

741-0754



Filtre de conversion 3200 K

713-0747



Filtre de diffusion

713-0746



Anneau coupe-flux

744-0167



Réflecteur PAR

Haut rendement lumineux, angle d'éclairage étroit, pour éclairage direct ou indirect contre plafond, parois, écran, etc. Avec lentilles PAR pour différentes caractéristiques et formes.

Art. No.	741-0599
Dimensions	158 x Ø 185 mm
Poids	0.68 kg

Accessoires

Coupe-flux à 4 volets

741-0754



Anneau coupe-flux

744-0185



Jeu de lentilles PAR

713-0740 (4 pièces)



Grilles

744-0188 - 744-0191



Lentille de Fresnel

La torche devient une torche Fresnel focalisable avec lumière dirigée et douce, lorsqu'elle est combinée avec le réflecteur PAR et la lentille de Fresnel.

Art. No.	713-0745
Dimensions	Ø 170 mm
Poids	0.34 kg

Accessoires

Sac pour 5 lentilles ou filtres

763-0318



DW 400 | Boîte à lumière, Para et Source Four™



Adaptateur boîte à lumière

Avec l'adaptateur pour boîte à lumière et un Speed Ring*, une boîte à lumière ou une lanterne peuvent être montées. Une lumière douce et homogène est générée.

Art. No.	744-0299
Dimensions	114 x 188 x 188 mm
Poids	0.61 kg

*Le Speed Ring peut aussi être monté directement sur l'Open Face ou le réflecteur PAR.

Accessoires

Anneau "Speed Ring"

170 mm
744-0305



Lanterne Pancake Chimera

M (Ø 89 x 43 cm)
743-0200



Boîte à lumière Video Pro Chimera

XS (40 x 55 cm)
743-0103
S (60 x 80 cm)
743-0101



Réflecteur Para 220 FB

Les 24 segments du Para 220 FB procurent non seulement un magnifique éclairage, mais aussi une liberté de création. Les surfaces et les formes de toute sorte sont illuminées dans toute leur splendeur.

Attention: les têtes de torche 400 W ne doivent être utilisées qu'avec des lampes filtrant les UVC

Art. No.	741-0550
Dimensions ouvert	Ø 220 x 160 cm
Dimensions fermé	Ø 28 x 120 cm
Poids	9.1 kg



Accessoires

Adaptateur pour Para 220 FB

744-0522



Rotule de fixation

avec manivelle
33.477.00



Soft Egg Crate™

9 x 9 x 7.5 cm

Disponible chez
LightTools™



Source Four™ d'ETC®

La torche DW 200 peut maintenant être adaptée au célèbre spot de poursuite d'ETC®. L'utilisation des 3 composants présentés ci-contre offre un éclairage optimisé.

Attention: les têtes de torche 400 W ne doivent être utilisées qu'avec des lampes filtrant les UVC

Accessoires

Adaptateur HMI

pour DE/DW 400
744-0511



Extension

pour socle de lampe GZZ 9,5
633-6011



Lampe 400 W "verre dépoli"

Protection UV
633-5461



Kit I 744-0524

Adaptateur HMI DE/DW 400 744-0511

Extension pour socle de lampe 633-6011

Kit II 744-0523

Adaptateur HMI DE/DW 400 744-0511

Extension pour socle de lampe 633-6011

Lampe 200 W "verre dépoli" 633-5461

DW400 | Régulateurs de puissance et photométrie



EWB 400.575

Art. No.	742-0159-X
Puissance	400 W 575 W
Tension	85-265 V AC
Puissance requise	460 VA 640 VA
Plage de réglage	100% – 60%
Classe de protection*	I
Dimensions	267 × 184 × 112 mm
Poids	2,6 kg
Rendement	0,9
Facteur de puissance (PFC)	0,96–0,99 EN 61000-3-2

EWB 400.575.800

Art. No.	742-0160-X
Puissance	400 W 575 W 800 W
Tension	85-265 V AC
Puissance requise	460 VA 640 VA 900 VA
Plage de réglage	100% – 60%
Classe de protection*	I
Dimensions	267 × 184 × 112 mm
Poids	2,6 kg
Rendement	0,9
Facteur de puissance (PFC)	0,96–0,99/EN 61000-3-2

* isolation renforcée supplémentaire selon classe de protection II

- Utilisation exempte de scintillements
- Protégé contre les intempéries (IP 43)
- Sécurité double avec isolation renforcée et mise à terre
- Système automatique de préchauffage pour démarrage rapide
- Puissance de sortie régulée, constante pour une qualité de lumière restant identique
- Sécurité d'utilisation élevée avec un système de surveillance électronique
- Système de contrôle thermique breveté
- Poids réduit et dimensions compactes
- Rendement élevé ~90 %
- Contrôle du facteur de puissance (PFC)
- Reconnaissance automatique de la tension réseau de 85V – 265V
- Reconnaissance automatique de la torche branchée

Photométrie**



Réflecteur Open Face 400 W

Distance	Spot 15°	Flood 45°
2 m	43200 Lux	7650 Lux
3 m	19200 Lux	3400 Lux
5 m	6912 Lux	1224 Lux
10 m	1728 Lux	306 Lux



Réflecteur PAR 400 W sans lentille

Distance	Spot 5°
2 m	299250 Lux
3 m	133000 Lux
5 m	47880 Lux
10 m	11970 Lux



PAR 400 W avec lentille NSP

Distance	Spot 8°
2 m	148500 Lux
3 m	66000 Lux
5 m	23760 Lux
10 m	5940 Lux



PAR 400 W avec lentille MFL

Distance	Spot 12 × 28°
2 m	34875 Lux
3 m	15500 Lux
5 m	5580 Lux
10 m	1395 Lux



PAR 400 W avec lentille de Fresnel

Distance	Spot 38°	Flood 68°
2 m	4950 Lux	2340 Lux
3 m	2200 Lux	1040 Lux
5 m	792 Lux	374 Lux
10 m	198 Lux	94 Lux



PAR 400 W avec lentille WFL

Distance	Spot 20 × 50°
2 m	13050 Lux
3 m	5800 Lux
5 m	2088 Lux
10 m	522 Lux



PAR 400 W avec lentille VWFL

Distance	Spot 55°
2 m	5130 Lux
3 m	2280 Lux
5 m	821 Lux
10 m	205 Lux

** Toutes les photos sont illustrées à titre d'exemple.

DW 400 | Kits



Kit DW 400 Open Face | 332-0054-X

Tête de torche DW 400 (sans réflecteur)	332-0145
Lampe HMI/MSR 400 W	633-5456
Réflecteur Open Face	741-0597
Coupe-flux 4 volets pour réflecteur Open Face PAR	741-0754
Filtre de diffusion	713-0746
Filtre de conversion 3200K	713-0747
Anneau coupe-flux	744-0167
Sac pour 5 lentilles ou filtres	763-0318
Régulateur de puissance électronique EWB 400.575	742-0159-X
Valise de transport pour kit DW 400	733-0223



Kit DW 400 PAR | 332-0055-X

Tête de torche DW 400 (sans réflecteur)	332-0145
Lampe HMI/MSR 400 W	633-5456
Réflecteur Open Face	741-0599
Coupe-flux 4 volets pour réflecteur Open Face PAR	741-0754
Jeu de 4 lentilles PAR (NSP, MFL, WFL, VWFL)	713-0740
Anneau pour grille	744-0185
Sac pour 5 lentilles ou filtres	763-0318
Régulateur de puissance électronique EWB 400.575	742-0159-X
Valise de transport pour kit DW 400	733-0223