

DW 575 | DW 800

Beaucoup de lumière dans le vent et les intempéries.

Les torches Kobold DW 575 et DW 800, lumière du jour, focalisables et multifonctionnelles de 575/800 watts peuvent être équipées d'une large gamme de réflecteurs pour répondre à tous les besoins. Avec l'adaptateur sélectionné, la torche est transformée en une véritable Open Face, PAR, ou montée avec une boîte à lumière ou une lanterne. La conversion rapide sans outil se fait grâce au mécanisme de verrouillage par baïonnette. La conception optimisée des réflecteurs fournit un éclairage puissant et uniforme. La molette placée d'une manière ergonomique permet une focalisation entre 12-70°. Les principaux atouts de ces torches sont leur conception robuste, leur compacité et leur sécurité de fonctionnement pour une utilisation en intérieurs comme en extérieurs. Le carter est fait d'aluminium à haute résistance et les lampes sont équipées d'un socle pour lampe à haute rendement HMI/MSR.

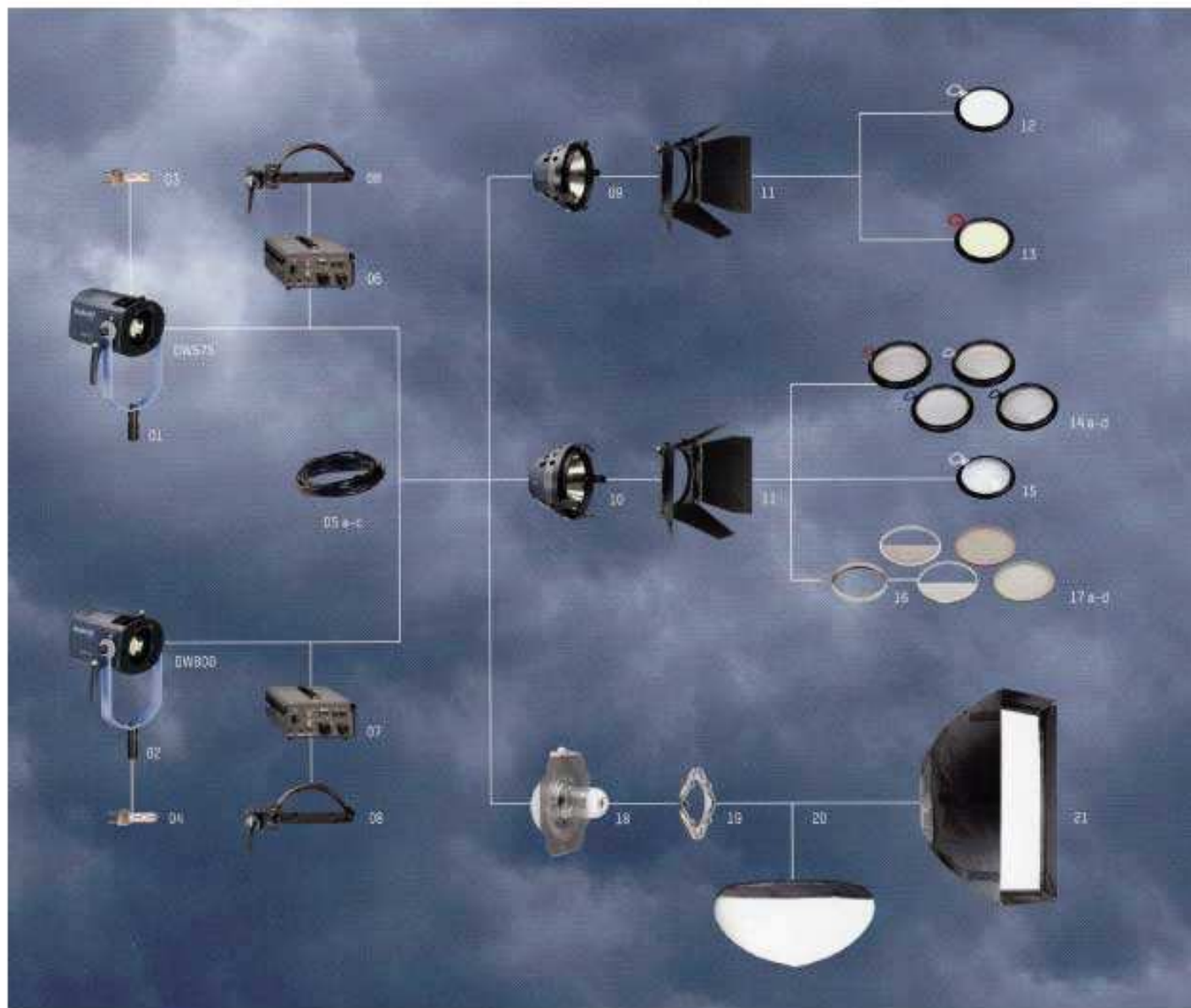
Le circuit d'allumage est hermétiquement scellé et permet un amorçage à froid ou à chaud même en milieu humide. Les autres caractéristiques sont le faible poids, des dimensions compactes, des réflecteurs en accessoires sans lumière parasite, un verre de sécurité anti UV en céramique, résistant à la chaleur et une ligne complète d'accessoires en classe IP54 (avec réflecteur monté).

Les torches focalisables et multifonctionnelles DW 575 et DW 800 peuvent être employées avec les adaptateurs ou accessoires correspondants comme véritable Open Face, PAR ou montées avec des boîtes à lumière et lanternes. Elles sont conformes à la classe de protection IP 54 et parfaitement adaptées à toutes les utilisations en intérieurs ou extérieurs

- Multifonctionnelles
- Résistantes aux intempéries (IP 54)
- Utilisables en intérieurs comme en extérieurs
- Rendement lumineux élevé
- Accessoires optimisés sans lumière parasite
- Eclairage homogène
- Température de lumière constante
- Réamorçage à chaud
- Compactes et légères
- Eclairage stabilisé
- Réduction de la puissance possible avec régulateur Kobold



DW 575 | DW800 | Le Système

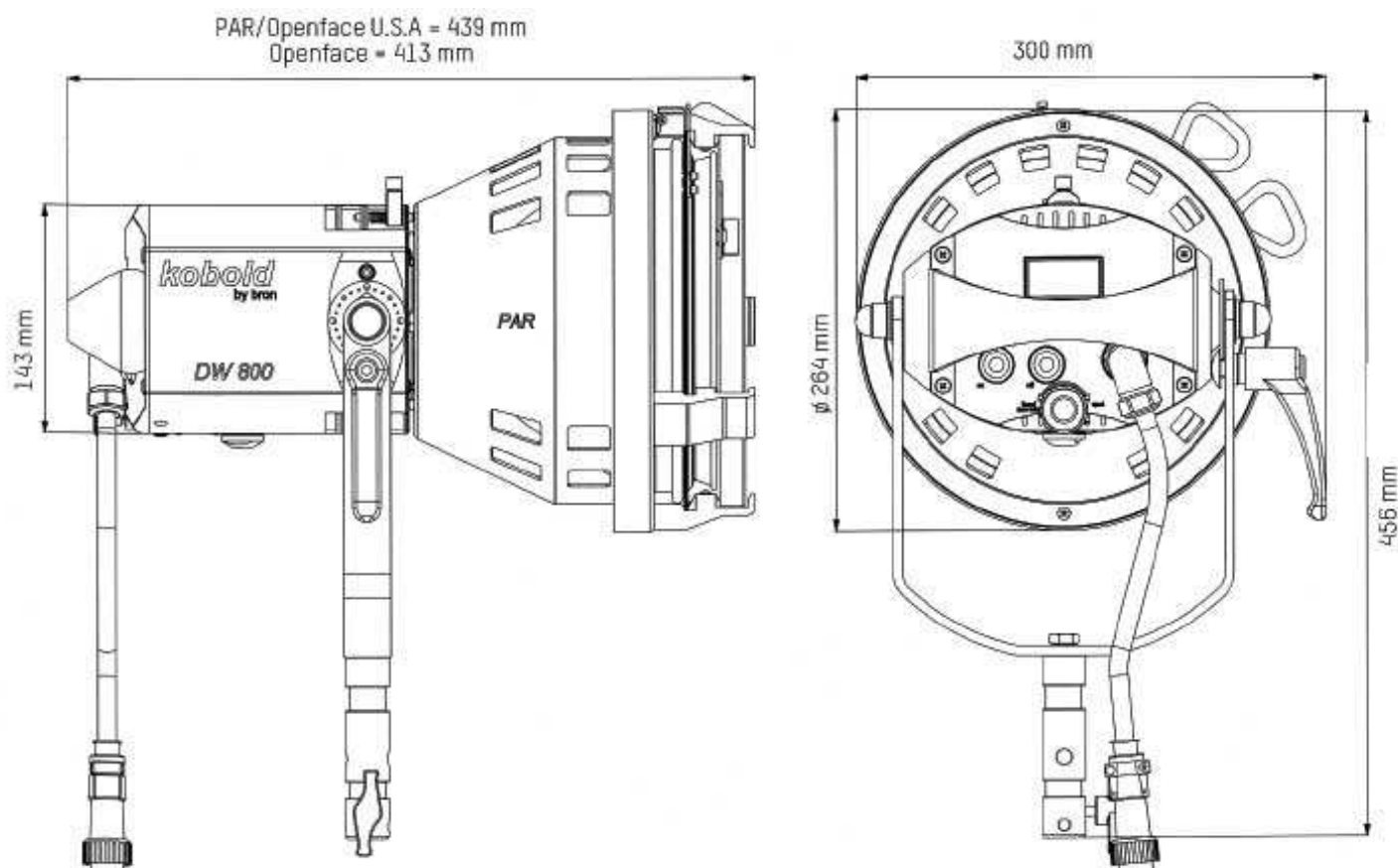


01	332-0107	Tête de torche DW 575
02	332-0108	Tête de torche DW 800
03	633-5450	Lampe HMI/MSR 575 W
04	633-7407	Lampe HMI/CRS 800 W
05a	742-0599	Câble d'extension de 7.5 mètres
05b	742-0602	Câble d'extension de 10 mètres
05c	742-0635	Câble d'extension de 20 mètres
06	742-0159-X	Régulateur de puissance EWB 400.575
07	742-0160-X	Régulateur de puissance EWB 400.575.800
08	741-0700	Support pour pied
09	741-0590	Réflecteur Open Face
10	741-0576	Réflecteur PAR
11	741-0731	Coupe-flux 4 volets pour Réflecteur PAR / OF (USA)
12	713-0496	Filter de diffusion
13	713-0497	Filter de conversion 3200 K

14a	713-0710	Lentille PAR NSP
14b	713-0711	Lentille PAR MFL
14c	713-0712	Lentille PAR WFL
14d	713-0713	Lentille PAR VWFL
15	713-0534	Lentille de Fresnel
16	744-0168	Anneau pour grille
17a	744-0209	Demi-grille simple
17b	744-0210	Demi-grille double
17c	744-0211	Pleine grille simple
17d	744-0212	Pleine grille double
18	744-0300	Adaptateur de boîte à lumière pour Speed Ring ø 230 mm
19	744-0302	Speed Ring ø 230 mm
20	VARIOUS	Lanterne Chimera
21	VARIOUS	Boîte à lumière Chimera

DW575 | DW800 | Données techniques

	DW 575	DW 800
Puissance	575 Watt	800 Watt
Socle de lampe	G22	G22
Plage de focalisation avec réflecteur Open Face	12° - 70°	12° - 70°
Puissance lumineuse		
Réflecteur Open Face (3 m)	Spot 36620 lux Flood 2420 lux	Spot 56200 lux Flood 4000
PAR 6° sans lentille de diffusion (3 m)	274000	320000 lux
PAR avec lentille de diffusion NSP	99500 lux	135100 lux
PAR avec lentille de diffusion MFL	7500 lux	12000 lux
PAR avec lentille de diffusion WFL	33100 lux	50500 lux
PAR avec lentille de diffusion VWL	2880 lux	4590 lux
PAR avec lentille de Fresnel matte	Spot 2900 lux Flood 1640 lux	Spot 4550 lux Flood 2420 lux
Classe de protection	I	I
Niveau de protection avec réflecteur monté	IP 54	IP 54
Dimension (L x l x h) sans réflecteur	226 x 300 x 415 mm	226 x 300 x 415 mm
Poids sans réflecteur	3.9 kg	3.9 kg
Longueur de câble	0.6 m	0.6 m
Adaptateur pour pied	28 mm cheville 16 mm	





Torches DW 575 | DW800

La torche DW 800 est la plus puissante source de lumière dans la ligne DW. Elle est la solution ultime pour tous ceux qui ont besoin de beaucoup de lumière. La multifonctionnalité et la résistance aux intempéries répondent à tous les besoins.

Art. No. DW 575	332-0107
Art. No. DW 800	332-0108
Dimensions	226 × 300 × 415 mm
Poids	3.9 kg

Accessoires

Câble rallonge de torch

7.5 m
742-0599



Poignée avec cheville

10 m : 742-0602
20 m : 742-0635



Réflecteur Open Face

Réflecteur structuré avec éclairage homogène, symétrique en rotation, adaptation directe avec filtres de conversion et de diffusion.

Art. No.	741-0590
Dimensions	Ø 264 × 229 mm
Poids	1.85 kg

Accessoires

Coupe-flux à 4 volets

741-0731



Filtre de conversion 3200 K

713-0497



Filtre de diffusion

713-0496



Réflecteur PAR

Haut rendement lumineux, angle d'éclairage étroit, pour éclairage direct ou indirect contre plafond, parois, écran, etc. Avec lentilles PAR pour différentes caractéristiques et formes.

Art. No.	741-0576
Dimensions	Ø 264 × 229 mm
Poids	2.1 kg

Accessoires

Coupe-flux à 4 volets

741-0731



Anneau coupe-flux

744-0168



Jeu de lentilles PAR

713-0527 (4 pièces)



Grilles

744-0209 - 744-0212



Lentille de Fresnel

La torche devient une torche Fresnel focalisable avec lumière dirigée et douce, lorsqu'elle est combinée avec le réflecteur PAR et la lentille de Fresnel.

Art. No.	713-0534
Dimensions	Ø 238 mm
Poids	0.6 kg



Adaptateur boîte à lumière

Avec l'adaptateur pour boîte à lumière et un Speed Ring*, une boîte à lumière ou une lanterne peuvent être montées. Une lumière douce et homogène est générée.

* Le Speed Ring peut aussi être monté directement sur l'Open Face ou le réflecteur PAR.

Art. No.	744-0300
Dimensions	Ø 235 x 145 mm
Poids	0.7 kg

Accessoires

Anneau "Speed Ring"

230 mm
744-0302



Lanterne Pancake Chimera

M (Ø 89 x 43 cm)
743-0200



Boîte à lumière Video Pro Chimera

M (90 x 120 cm)
743-0100
S (60 x 80 cm)
743-0101



Régulateurs de puissance électronique



Le régulateur de puissance compact EWB 400.575 possède une détection automatique et simple des torches 400 W et 575 W lumière du jour (plug and play). Pour l'utilisation avec les torches lumière du jour de 800 W, il faut utiliser le modèle EWB 400.575.800.

Les régulateurs de puissance Kobold reconnaissent automatiquement la tension de 85 V à 265 V 50 / 60 Hz. et sont protégés contre les intempéries (IP 43). Le système breveté de gestion de la température assure une exploitation sûre et fiable, même à de très hautes températures ambiantes.

- Utilisation exempte de scintillements
- Protégés contre les intempéries (IP 43)
- Sécurité double avec isolation renforcée et mise à terre
- Système automatique de préchauffage pour démarrage rapide
- Puissance de sortie régulée, constante pour une qualité de lumière restant identique
- Sécurité d'utilisation élevée avec un système de surveillance électronique
- Système de contrôle thermique breveté
- Poids réduit et dimensions compactes
- Rendement élevé ~90 %
- Contrôle du facteur de puissance (PFC)
- Reconnaissance automatique de la tension réseau de 85V – 265V

EWB 400.575

Art. No.	742-0159-X
Puissance	400 W 575 W
Tension	85-265 V AC
Puissance requise	460 VA 640 VA
Plage de réglage	100% – 60%
Classe de protection*	I
Dimensions	267 x 184 x 112 mm
Poids	2.6 kg
Rendement	0,9
Facteur de puissance (PFC)	0.96 – 0.99
	EN 61000-3-2

EWB 400.575.800

Art. No.	742-0160-X
Puissance	400 W 575 W 800 W
Tension	85-265 V AC
Puissance requise	460 VA 640 VA 900 VA
Plage de réglage	100% – 60%
Classe de protection*	I
Dimensions	267 x 184 x 112 mm
Poids	2.6 kg
Rendement	0,9
Facteur de puissance (PFC)	0.98 – 0.99
	EN 61000-3-2

* isolation renforcée supplémentaire selon classe de protection II

DW575 | DW800 | Photométrie



Réflecteur Open Face 800 W

Distance	Spot 12°	Flood 70°
3 m	56200 Lux	4000 Lux
5 m	20200 Lux	1430 Lux
10 m	5060 Lux	360 Lux
15 m	2250 Lux	160 Lux



Réflecteur PAR 800 W sans lentille

Distance	Spot 5°
3 m	320000 Lux
5 m	115000 Lux
10 m	28880 Lux
15 m	12800 Lux

Réflecteur Open Face 575 W

Distance	Spot 12°	Flood 70°
3 m	36200 Lux	2420 Lux
5 m	13200 Lux	870 Lux
10 m	3300 Lux	220 Lux
15 m	1470 Lux	100 Lux

Réflecteur PAR 575 W sans lentille

Distance	Spot 4°
3 m	274000 Lux
5 m	100000 Lux
10 m	24640 Lux
15 m	11000 Lux



PAR 800 W avec lentille NSP

Distance	Spot 9°
3 m	135100 Lux
5 m	48640 Lux
10 m	12160 Lux
15 m	5400 Lux



PAR 800 W avec lentille MFL

Distance	Spot 21 x 60°
3 m	12000 Lux
5 m	4320 Lux
10 m	1080 Lux
15 m	480 Lux

PAR 575 W avec lentille NSP

Distance	Spot 10°
3 m	99500 Lux
5 m	35840 Lux
10 m	8960 Lux
15 m	3960 Lux

PAR 575 W avec lentille MFL

Distance	Spot 26 x 60°
3 m	7500 Lux
5 m	2690 Lux
10 m	670 Lux
15 m	300 Lux



PAR 800 W avec lentille de Fresnel

Distance	Spot 44°	Flood 71°
3 m	4550 Lux	2420 Lux
5 m	1640 Lux	870 Lux
10 m	410 Lux	220 Lux
15 m	182 Lux	100 Lux



PAR 800 W avec lentille WFL

Distance	Spot 14 x 24°
3 m	50500 Lux
5 m	18180 Lux
10 m	4540 Lux
15 m	2020 Lux

PAR 575 W avec lentille de Fresnel

Distance	Spot 44°	Flood 71°
3 m	2900 Lux	1640 Lux
5 m	1040 Lux	590 Lux
10 m	260 Lux	150 Lux
15 m	115 Lux	65 Lux

PAR 575 W avec lentille WFL

Distance	Spot 14 x 24°
3 m	33100 Lux
5 m	11900 Lux
10 m	2980 Lux
15 m	1320 Lux



PAR 800 W avec lentille VWFL

Distance	Spot 66°
3 m	4590 Lux
5 m	1650 Lux
10 m	413 Lux
15 m	183 Lux



PAR 575 W avec lentille VWFL

Distance	Spot 67°
3 m	2280 Lux
5 m	1040 Lux
10 m	260 Lux
15 m	115 Lux

** Toutes les photos sont illustrées à titre d'exemple.

Kit DW 575 Open Face | 332-0040-X



Tête de torche DW 575 (sans réflecteur)	332-0107
Lampe HMI/MSR 575 W	633-5450
Réflecteur Open Face	741-0590
Coupe-flux 4 volets pour réflecteur Open Face	741-0731
Filtre de diffusion	713-0496
Filtre de conversion 3200K	713-0497
Câble de torche 7.5 m	742-0599
Régulateur de puissance électronique EWB 400.575	742-0159-X
Valise de transport	733-0209

Kit DW 575 PAR | 332-0041-X



Tête de torche DW 575 (sans réflecteur)	332-0107
Lampe HMI/MSR 575 W	633-5450
Réflecteur PAR	741-0576
Coupe-flux 4 volets pour réflecteur PAR	741-0731
Jeu de 4 lentilles PAR (NSP, MFL, WFL, VWFL)	713-0527
Câble de torche 7.5 m	742-0599
Régulateur de puissance électronique EWB 400.575	742-0159-X
Valise de transport	733-0209

Kit DW 800 Open Face | 332-0042-X



Tête de torche DW 800 (sans réflecteur)	332-0108
Lampe HMI/CSR 800 W	633-7407
Réflecteur Open Face	741-0590
Coupe-flux 4 volets pour réflecteur Open Face	741-0731
Filtre de diffusion	713-0496
Filtre de conversion 3200K	713-0497
Câble de torche 7.5 m	742-0599
Régulateur de puissance électronique EWB 400.575.800	742-0160-X
Valise de transport	733-0209

Kit DW 800 PAR | 332-0043-X



Tête de torche DW 800 (sans réflecteur)	332-0108
Lampe HMI/CSR 800 W	633-7407
Réflecteur PAR	741-0576
Coupe-flux 4 volets pour réflecteur PAR	741-0731
Jeu de 4 lentilles PAR (NSP, MFL, WFL, VWFL)	713-0527
Câble de torche 7.5 m	742-0599
Régulateur de puissance électronique EWB 400.575.800	742-0160-X
Valise de transport	733-0209